



ОКПД 2:  
26.30.50.114  
27.90.20.120

ТН ВЭД:  
8531 10 950 0  
8531 80 950 0



Научно-производственное  
предприятие **СЕНСОР**

# Сигнализатор взрывозащищённый шкальный

## **ВС-Ш-40**

**РУКОВОДСТВО ПО ЭКСПЛУАТАЦИИ,  
ПАСПОРТ**

## СОДЕРЖАНИЕ

РУКОВОДСТВО ПО ЭКСПЛУАТАЦИИ .....	3
ВВЕДЕНИЕ.....	3
1 НАЗНАЧЕНИЕ И УСЛОВИЯ ЭКСПЛУАТАЦИИ .....	3
2 ТЕХНИЧЕСКИЕ ХАРАКТЕРИСТИКИ.....	3
3 КОМПЛЕКТНОСТЬ .....	4
4 ОПИСАНИЕ КОНСТРУКЦИИ И ПРИНЦИП РАБОТЫ.....	4
4.1 Описание конструкции .....	4
4.2 Принцип работы.....	5
5 ОБЕСПЕЧЕНИЕ ВЗРЫВОЗАЩИЩЁННОСТИ.....	5
6 МАРКИРОВКА .....	6
7 УПАКОВКА.....	7
8 ОБЕСПЕЧЕНИЕ БЕЗОПАСНОСТИ ПРИ МОНТАЖЕ, ЭКСПЛУАТАЦИИ, ТЕХНИЧЕСКОМ ОБСЛУЖИВАНИИ И РЕМОНТЕ.....	7
9 ИСПОЛЬЗОВАНИЕ ПО НАЗНАЧЕНИЮ .....	7
9.1 Эксплуатационные ограничения.....	7
9.2 Настройка.....	8
9.3 Проверка работы .....	8
9.4 Подготовка к монтажу.....	9
9.5 Монтаж.....	9
9.6 Использование сигнализатора .....	10
10 ТЕХНИЧЕСКОЕ ОБСЛУЖИВАНИЕ И РЕМОНТ .....	12
11 ТРАНСПОРТИРОВАНИЕ И ХРАНЕНИЕ .....	12
12 УТИЛИЗАЦИЯ.....	12
ПРИЛОЖЕНИЕ А – ССЫЛОЧНЫЕ И НОРМАТИВНЫЕ ДОКУМЕНТЫ .....	13
ПРИЛОЖЕНИЕ Б – СТРУКТУРА ОБОЗНАЧЕНИЯ.....	15
ПРИЛОЖЕНИЕ В – ЧЕРТЁЖ СРЕДСТВ ВЗРЫВОЗАЩИТЫ И ПОЯСНЯЮЩИЕ РИСУНКИ .....	16
Рис. В.1 - Конструкция, размеры, чертёж средств взрывозащиты.....	16
Рис. В.2 - Устройство крепления УК16 .....	17
Рис. В.3 - Крепление на панель (комплектация «П») .....	17
ПАСПОРТ .....	19
1 НАИМЕНОВАНИЕ ПРОДУКЦИИ.....	19
2 СВЕДЕНИЯ О ПРЕДПРИЯТИИ-ИЗГОТОВИТЕЛЕ.....	19
3 ГАРАНТИИ ИЗГОТОВИТЕЛЯ.....	19
4 НАСТРОЕЧНЫЕ ПАРАМЕТРЫ.....	19
5 СВИДЕТЕЛЬСТВО О ПРИЕМКЕ .....	19
6 ОСОБЫЕ ОТМЕТКИ.....	19

# РУКОВОДСТВО ПО ЭКСПЛУАТАЦИИ

Настоящее руководство по эксплуатации (далее по тексту - РЭ) содержит сведения, необходимые для изучения устройства, правильной и безопасной эксплуатации сигнализатора взрывозащищенного шкального ВС-Ш-40 (далее по тексту - «сигнализатор»).

Перечень нормативных документов, на которые даны ссылки в настоящем РЭ, приведен в приложении А.

## 1 НАЗНАЧЕНИЕ И УСЛОВИЯ ЭКСПЛУАТАЦИИ

1.1 Сигнализатор предназначен для работы в системах измерительных «СЕНС» совместно с преобразователем магнитным поплавковым (ПМП) и осуществляет световую индикацию процентного заполнения резервуара в диапазоне от 0% до >97,5% (шаг индикации 1,25%) и может применяться во взрывоопасных зонах, в условиях воздействия атмосферных осадков и солнечного излучения.

1.2 Сигнализатор является «взрывобезопасным электрооборудованием» уровня Gb и может устанавливаться в соответствии с маркировкой взрывозащиты (см. 2.13) и ГОСТ IEC 60079-14 в помещениях и наружно во взрывоопасных зонах классов 1, 2 (zone 1, zone 2) в которых возможно образование взрывоопасных смесей категорий IIA, IIB, IIC температурных классов T5, T4, T3, T2, T1, а также в помещениях всех классов в соответствии с «Правилами устройства электроустановок» (ПУЭ) гл. 7.3.

1.3 Условия эксплуатации:

- значения климатических факторов - по ГОСТ 15150 для исполнения УХЛ1\*;
- атмосфера - тип II (промышленная) по ГОСТ 15150;
- атмосферное давление - в диапазоне от 66 кПа (495 мм рт.ст.) до 106,7 кПа (800,3 мм рт.ст.);
- механические воздействия - допустимые для группы М5 по ГОСТ 30631.

\*) - для диапазона температур окружающей среды от минус 50°C до 60°C

1.4 По способу защиты человека от поражения электрическим током по ГОСТ 12.2.007.0 сигнализаторы относятся к классу III.

## 2 ТЕХНИЧЕСКИЕ ХАРАКТЕРИСТИКИ

2.1 Маркировка взрывозащиты:	1Ex mb op is IIC T5 Gb X
2.2 Характеристика индикатора	
- тип:	шкальный, светодиодный;
- цвет свечения:	красный;
- число единичных индикаторов / шаг индикации:	40 / 1,25%;
- углы обзора (по вертикали и горизонтали), не менее:	90°
2.3 Напряжение электропитания, В	
- номинальное (Uном.):	9
- допустимый диапазон (Umin... Umax):	6...14,5
2.4 Потребляемая мощность, Вт, не более	1
2.5 Режим работы -	непрерывный
2.6 Параметры подключённого в состоянии поставки кабеля:	
- число проводников:	3
- диаметр (по изоляции), мм:	
- для комплектации «УКМ10»:	5...8;
- для комплектации «УКМ12»:	7...10;
- для комплектации «УК16»:	5...10;
- сечение (мм <sup>2</sup> )	0,35...1,0

2.7 Климатическое исполнение по ГОСТ 15150:	УХЛ1*
2.8 Группа механического исполнения по ГОСТ 30631:	M5
2.9 Диапазон температура окружающей среды, °С:	от минус 50 до +60
2.10 Степень защиты по ГОСТ14254:	IP66/IP67
2.11 Вес, кг, не более (с присоединённым кабелем 1,5 м):	0,6
2.12 Назначенный срок службы, лет:	15

### 3 КОМПЛЕКТНОСТЬ

3.1 Сигнализатор взрывозащищенный ВС-Ш-40 с кабелем	- 1 шт.
3.2 Руководство по эксплуатации, паспорт	- 1 экз.
3.3 Магнит малогабаритный для выбора режима свечения	- 1 шт.
3.4 Комплект монтажных частей для установки на панель (только для комплектации «П»):	
- втулка резьбовая	- 3 шт;
- винт М5х16	- 6 шт;
- шайба плоская (М5)	- 9 шт;
- шайба пружинная (М5)	- 6 шт;
- прокладка резиновая	- 1 шт;
- фальшпанель	- 1 шт.

### 4 ОПИСАНИЕ КОНСТРУКЦИИ И ПРИНЦИП РАБОТЫ.

#### 4.1 Описание конструкции

4.1.1 Сигнализаторы выпускаются с вариантами:

- крепежа для установки на панель (см. 4.1.3);
- комплектации кабельного ввода (см. 4.1.4);
- длины присоединённого кабеля (см. Б.1, параметр Б);
- разметки шкалы (см. Б.1, параметр В).

Структура условного обозначения сигнализаторов в конструкторской и другой технической документации и при заказе приведена в приложении Б.

4.1.2 Сигнализатор (см. рис. В.1) выполнен в окрашенном металлическом кожухе 1, заполненном компаундом 4 и 5. Внутри кожуха, в компаунде, размещены платы с элементами схемы и светодиодными шкальными индикаторами. На лицевой стороне кожуха 1 имеется закрытое прозрачным плексиглазом 3 окно, через которое виден вертикальный столбец из 40 единичных светодиодов, рядом с которыми нанесена цифровая шкала процентного заполнения резервуара. По заказу шкала прибора может быть размечена в других единицах (литры, куб.м., и др.) - см. Б.1.

В нижней части кожуха находится штуцер кабельного ввода 2 в котором размещены детали 14...17 фиксирующие несъёмный кабель питания 20: втулка 15 (подбирается под диаметр устанавливаемого кабеля) плотно охватывает кабель при затянутой по резьбе втулке 17, обеспечивая фиксацию кабеля и герметичность внутренней полости штуцера 2. Кабель 20 предназначен для подключения к трехпроводной линии питания-связи устройств СЕНС, его концы имеют маркировку, для обеспечения правильного подключения: "+" - «плюс» напряжения питания; "-" - общий («минус»); "Л" (линия) - сигнальный, а его длина указывается при заказе. Допускается цветовая кодировка проводов кабеля: плюс («+») - цвета теплых оттенков: красный, оранжевый, желтый, или черный; минус («-») - цвета холодных оттенков: синий, фиолетовый, сиреневый; линия («Л») - белый.

В нижней части правой боковой поверхности кожуха расположен контакт наружного заземления, образуемый болтом 7 и шайбами 8, 9. На левой боковой поверхности расположена табличка с маркировкой 10, содержащая информацию, указанную в разделе 6 (п. 6.1).

В комплект сигнализатора входит магнит 13 выбора режимов индикации (подробнее см. 4.2), который можно хранить непосредственно на сигнализаторе – «примагнитив» его к встроенному в корпус сигнализатора магниту удержания 12 или к втулке резьбовой 18 (см. рис. В.1).

4.1.3 Сигнализатор имеет вариант для упрощения установки на панель (щит) - т.н. комплектация «П» («панельный»). Перечень фурнитуры комплектации «П» приведен в п. 3.4, её использование показано на рис. В.3.

4.1.4 Кабельный ввод сигнализатора может комплектоваться:

а) устройством крепления металлорукава УКМ10 (рис. В.1, детали 18, 19) под кабель наружным диаметром 10 мм - основной вариант;

б) универсальным устройством УК16 для крепления защитной оболочки кабеля наружным диаметром до 16 мм - рис. В.2,б. Втулка резьбовая УК16, поз. 24 вворачивается в штуцер 2 вместо втулки резьбовой 17 (рис. В.1).

4.1.5 В конструкцию плат сигнализатора входят электронные компоненты, произведённые вне территории Российской Федерации и стран членов Таможенного союза, в технической документации на которые содержание золота и других драгоценных и редкоземельных металлов не указано.

## 4.2 Принцип работы

4.2.1 Сигнализаторы ВС-Ш-40 работают только при подключении к линии питания-связи устройств СЕНС, комплексно с одним преобразователем (например, ПМП) - после подачи питания **заранее настроенный** сигнализатор принимает из линии питания-связи устройств СЕНС информацию от одного из преобразователей (например о % заполнения емкости) и выводит её в виде светящейся точки или светящегося столбца.

4.2.2 Для облегчения восприятия в темное время суток имеются режимы "подсветки" шкалы в виде слабого свечения сегментов шкалы или свечения двух крайних (верхний и нижний) сегментов.

Указанные режимы («точка»/«столбец», подсветка), а так же «деморезим» выбираются поднесением магнита 13 из комплекта поставки к указанному на рис. В.1 месту корпуса сигнализатора:

- **светящаяся точка / светящийся столбец** - кратковременное (до 0,7 с) воздействие магнита;
- **обозначение шкалы** (включение / отключение подсветки шкалы, включение /отключение крайних светодиодов) - воздействие магнита в течение (1...4) с;
- **деморезим** - воздействие магнита **более 5 с** (выход из деморезима осуществляется отключением питания).

Примечание - после настройки требуемого режима индикации, магнит можно закрепить в указанном на рисунке В.1 месте.

4.2.3 Если преобразователь (например, ПМП) не опрошен или возвращает ошибочное значение, то на сигнализаторе **мигают две точки вверху и две точки внизу**.

Если с преобразователем (ПМП) потеряна связь - **мигает** последний опрошенный уровень (или произвольное значение уровня – если связи нет сразу после включения).

4.2.4 В линии питания-связи устройств СЕНС сигнализатор является «ведущим», что допускает его использование совместно с преобразователями без дополнительных приборов (потребуется только источник питания с выходным напряжением 9В постоянного тока).

Примечание - Кроме применяемых в системе СЕНС блоков питания, для питания преобразователя и других устройств в линии могут использоваться другие стабилизированные источники постоянного тока, при этом цепи «+» и «Л» необходимо соединить между собой через резистор номиналом (0,68...1) кОм. Рекомендуемое выходное напряжение блока питания 9В.

## 5 ОБЕСПЕЧЕНИЕ ВЗРЫВОЗАЩИЩЁННОСТИ

5.1 Взрывозащищённость сигнализатора уровня Gb по ГОСТ 31610.0 достигается выполнением требований ГОСТ 31610.0 и комбинацией видов и уровней взрывозащиты:

- вида «m» уровня «mb», ГОСТ Р МЭК 60079-18;
- вида «искробезопасное оптическое излучение «op is», ГОСТ 31610.28.

Средства взрывозащиты показаны на рис. В.1.

5.2 Сигнализатор имеет:

- высокую механическую прочность в соответствии с требованиями ГОСТ31610.0;
- наружный заземляющий зажим (детали 7,8,9);
- маркировку, указанную в 6.

Максимальная температура частей сигнализатора не превышает допустимую для температурного класса Т5.

5.3 Детали поз. 1 и 2 изготовленные соответственно из АМЦМ ГОСТ 21631 и АМг6 ГОСТ 21488 имеют покрытие Хим.Окс.э или Ан.Окс.хр.

Детали, изготовленные из АМЦМ ГОСТ 21631 содержат алюминия 98%, титана 0,2%, магния 0,05%; из АМг6 ГОСТ 4784 - алюминия 91%, титана 0,1%, магния 6,8%; из АМг2 ГОСТ 4784 - алюминия 95%, титана 0,15%, магния 2,6%.

Наружные (видимые) поверхности деталей поз. 1 и 2, покрыты краской полиэфирной порошковой. Толщина покрытия не более 0,2 мм - для предотвращения накопления зарядов статического электричества.

5.4 Фиксация кабеля обеспечивается следующим образом. При вворачивании по резьбе в штуцер 2 втулки 17, она через шайбу 16 давит на уплотнительную втулку 15, вторая сторона которой упирается в шайбу 14. Уплотнительная втулка 15 упруго деформируется и плотно охватывает кабель 20, обеспечивая герметичность внутреннего объема кабельного ввода. Внутреннее отверстие втулки поз. 15 - по диаметру установленного кабеля. Втулка 17 затянута с усилием, до упора в край штуцера 2. Момент затяжки втулки 17 - 15 Н·м. На поверхностях, обозначенных «Взрыв», не допускается наличие заусенцев, загрязнений, следов коррозии.

Кабельный ввод может комплектоваться универсальным устройством крепления защитной оболочки кабеля «УК16» (рис. В.2).

5.5 Полость сигнализатора заполнена компаундами 4, 5 (рис. В.1) в соответствии с требованиями ГОСТ Р МЭК 60079-18. Это обеспечивает герметизацию и заключение электрических цепей в герметичную оболочку со степенью защиты IP66/IP67 по ГОСТ 14254 и отсутствие свободного объема, что исключает возможность накопления взрывоопасных смесей внутри корпуса. Одновременно осуществляется защита компонентов схемы от воздействия климатических факторов внешней среды, обеспечивается защита компонентов от воздействия климатических факторов внешней среды, обеспечивается виброустойчивость и вибропрочность сигнализатора, улучшается распределение и отвод тепла.

5.6 Сопротивление изоляции между любым проводом присоединяемого кабеля и корпусом сигнализатора, измеряемое при тестовом напряжении 500 В постоянного тока составляет не менее 20 МОм.

5.7 Электрическая изоляция сигнализаторов выдерживает проверку испытательным напряжением: 500 В.

5.8 Соответствие требованиям ГОСТ 31610.28 обеспечивается следующим:

- сигнализатор не содержит источников лазерного излучения и источников светового излучения, формирующих световой пучок или пучки;
- образующие шкалу единичные светодиоды имеют матовые (диффузные) светопропускающие окна и излучают свет соответствующий красному цвету в телесный угол более 120°;
- освещаемая с безопасной энергетической освещенностью (не более 0,6 мВт/мм) площадь светопропускающего окна составляет ~1500 мм<sup>2</sup>;
- температура поверхности светоизлучателя не превышает допустимую для температурного класса Т5.

5.9 Резьбовые части кабельного ввода поз. 2, 17, 18, 21, 22, 24 и детали зажима заземления поз. 7, 8, 9 защищены от коррозии противокоррозионной смазкой ЦИАТИМ-201 ГОСТ 6267-74.

5.10 Знак "X" в конце маркировки взрывозащиты означает необходимость соблюдения при эксплуатации "специальных" условий: - подключение свободного конца постоянно присоединенного кабеля должно быть выполнено вне взрывоопасной зоны или в соединительной коробке, сертифицированной на соответствие требованиям ТР ТС 012/2011 с соответствующей областью применения.

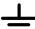
## 6 МАРКИРОВКА

6.1 Сигнализатор имеет табличку 10 (рис. В.1), содержащую:

- наименование сигнализатора;
- год выпуска и заводской номер изделия;
- зарегистрированный знак изготовителя;
- изображение специального знака взрывобезопасности «Ех»;
- маркировку взрывозащиты (см. 2.1);
- знак обращения продукции на рынке государств-членов Таможенного союза «ЕАС»;

- рабочий диапазона температур («Тa») – в соответствии с 2.9;
- наименование сертифицирующей организации и номер сертификата;
- код степени защиты от внешних воздействий («IP») – в соответствии с 2.10;

6.2 Комплектация кабельного ввода и длина кабеля на табличке могут не указываться (только от-метка в паспорте).

6.3 Контакт заземления обозначен знаком «».

## 7 УПАКОВКА

Упаковка сигнализаторов производится в соответствии чертежами предприятия-изготовителя: в зависимости от количества, сигнализаторы, завёрнутые в плёнку или бумагу, упаковываются в картон-ные коробки или(и) деревянные ящики.

## 8 ОБЕСПЕЧЕНИЕ БЕЗОПАСНОСТИ ПРИ МОНТАЖЕ, ЭКСПЛУАТАЦИИ, ТЕХНИЧЕСКОМ ОБСЛУЖИВАНИИ И РЕМОНТЕ

8.1 Выбор, размещение и монтаж сигнализаторов производить в соответствии с требованиями ГОСТ IEC 60079-14, ГОСТ 31610.0, ГОСТ Р МЭК 60079-20-1, ГОСТ IEC 60079-10-1.

Проверку, эксплуатацию, техническое обслуживание и ремонт сигнализаторов производить в со-ответствии с с требованиями ГОСТ IEC 60079-17, ГОСТ 30852.18, ГОСТ 31610.19, «ПОТ Р М-016-2001. РД 153-34.0-03.150-00. Межотраслевые Правила по охране труда (Правила безопасности) при эксплуа-тации электроустановок», гл. 7.3. «Правил устройства электроустановок» (ПУЭ), настоящего руково-дства и других действующих нормативных документов, регламентирующих требования по обеспечению пожаро-взрывобезопасности, техники безопасности, экологической безопасности.

Приемка сигнализатора после монтажа должна производиться в соответствии с требованиями гл. 3.4 «Правил технической эксплуатации электроустановок потребителей» (ПТЭЭП) и настоящего руко-водства.

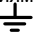
8.2 К монтажу, наладке, эксплуатации, техническому обслуживанию и ремонту допускаются лица, изучившие настоящие РЭ, перечисленные в 8.1 документы и прошедшие соответствующий инструктаж.

8.3 Монтаж, демонтаж сигнализаторов производить только при отключенном электропитании.

8.4 Выполняемые во взрывоопасных зонах соединения (наращивание, разветвление и т.п.) кабе-ля сигнализатора, проводить во взрывозащищённой соединительной коробке, имеющей соответствующую маркировку взрывозащиты и действующий сертификат соответствие требованиям ТР ТС 012/2011 с соответствующей областью применения.

Работы по подключению кабеля к соединительной коробке проводить в соответствии с её экс-плуатационной документацией и документами, указанными в 8.1.

8.5 Для присоединения устройства к линии «СЕНС» должен применяться кабель круглого сече-ния, установленный в состоянии поставки. Уплотнительная резиновая втулка 15 (рис. В.1) должна об-хватывать наружную оболочку кабеля по всей своей длине. Резьбовая втулка 17 должна быть заверну-та до упора. Кабель не должен перемещаться или проворачиваться в резиновом уплотнении. Защитная оболочка кабеля должны быть закреплена в соответствии с чертежом средств взрывозащиты.

8.6 Заземление сигнализатора осуществлять в соответствии с требованиями нормативных доку-ментов, используя болт заземления 7, указанный на рис. В.1 и обозначенный «».

## 9 ИСПОЛЬЗОВАНИЕ ПО НАЗНАЧЕНИЮ

### 9.1 Эксплуатационные ограничения

Не допускается использование сигнализатора:

- в средах агрессивных по отношению к используемым в нём материалам;
- при несоответствии питающего напряжения;
- с несоответствием средств взрывозащиты;

- при температуре окружающей среды вне диапазона, указанного в 2.11.

Сигнализатор не сможет выполнять предписанные функции индикации процентного значения параметра (например, уровня жидкости в резервуаре в %) без подключения его к линии устройств «СЕНС» и соответствующей настройки.

## 9.2 Настройка

9.2.1 Для правильной работы сигнализатор должен быть настроен. Перед настройкой внимательно изучите работу всех используемых приборов (устройств СЕНС), объединяемых в систему 3-х проводной линией питания-связи.

Примечание - потребителю, как правило, поставляется уже настроенный сигнализатор.

9.2.2 Настройка сигнализатора может быть произведена при помощи:

- многоканального сигнализатора MC-K-500... (например, MC-K-500-2);
- программы "Настройка датчиков и вторичных приборов", запускаемой на персональном компьютере (потребуется адаптер ЛИН-USB, ЛИН-RS232...);
- при помощи постоянного магнита, подносимого к правой боковой поверхности сигнализатора (настройка режимов индикации - см. 4.2.2.).

9.2.3 Выполняемые действия при настройке с использованием сигнализатора MC-K-500... или программы "Настройка..." приведены в руководстве по эксплуатации на MC-K-500... и в руководстве пользователя соответственно.

При помощи MC-K-500... можно просмотреть и настроить следующие параметры:

### Папка SEtt.

Ао – адрес преобразователя, параметр «% заполнения» которого должен отображаться. Этот адрес запоминается. После выключения и последующего включения сигнализатор покажет значение «% заполнения» выбранного преобразователя (например, ПМП).

F – время обновления индикации в секундах ( $F = 3...60$ ), соответствующее интервалу между запросами сигнализатором преобразователя.

br – уровень яркости свечения индикатора (целое число  $0...10$ ).

Папка inFo (информация) – содержит информацию о сигнализаторе.

Er = XXXX (код ошибки сигнализатора). Если Er = 0000, то ошибок нет;

Ad = XXXX (адрес сигнализатора). Адрес сигнализатора, установленный при изготовлении, может быть изменен в данном пункте длительным нажатием на правую кнопку MC-K-500. Не допускайте возникновения одинаковых адресов в линии «СЕНС», т.к. это приведет к сбоям в работе устройств.

Pg = XXXX – идентификационный порядковый номер (версия) программы контроллера сигнализатора, присвоенный на предприятии – изготовителе.

## 9.3 Проверка работы

9.3.1 Проверка сигнализатора (в т.ч. пробное включение) производится при входном контроле, перед и после монтажа, ремонта, а также периодически, в процессе эксплуатации (если это возможно). Проверяется:

- правильность индикации параметра преобразователя;
- возможность изменения световой сигнализации и её соответствие настроенному значению (при необходимости);
- ток потребления (при необходимости);

9.3.2 Проверки проводить изучив руководства на используемое оборудование (преобразователи и др. приборы из состава устройств СЕНС, объединённые в систему 3-х проводной линией питания-связи), с соблюдением требований раздела 8. Проверки рекомендуется проводить при номинальном напряжении питания (Уном).

Подготовить, при необходимости, измерительные приборы (мультиметр, миллиамперметр).

9.3.3 Проверяемый сигнализатор должен быть включён в систему СЕНС и настроен (см. 9.2). В системе обязательно должен быть преобразователь (ПМП, СЕНС ПД, и др. - из состава устройств



СЕНС) параметр которого может быть представлен в виде % (уровень, давление и др.) и значение в % которого должен отображать сигнализатор.

9.3.4 Рекомендуется наличие в указанной системе сигнализатора типа МС-К-500... с его показаниями будет сравниваться индикация проверяемого сигнализатора, при этом МС-К-500... должен быть настроен на отображение того же параметра (например % заполнения), что и проверяемый сигнализатор.

9.3.5 Включить электропитание системы, далее выполнять:

1) при включении питания сигнализатор получает от преобразователя информацию о значении параметра, выраженного в % и выводит полученное значение в соответствии с последней настройкой режима индикации (например, светящаяся точка / светящийся столбец, наличие / отсутствие подсветки шкалы). Допускается некоторая задержка обновления индикации, вызванная периодом опроса как самого сигнализатора (параметр F, см. 9.2), так и работой других устройств;

Примечание - при отсутствии связи с преобразователем или при получении ошибочных данных световая индикация на сигнализаторе отображается в мигающем режиме - см. 4.2.3;

2) последовательно изменяя входной (контролируемый) параметр преобразователя (например, уровень), убедиться, что его индикация на сигнализаторе соответствует фактическому его значению. При наличии МС-К-500... - сравнить показания сигнализатора и МС-К-500...;

Примечание - следует учитывать, что шаг изменения показаний сигнализатора (-1,25%) может не совпадать с шагом изменения на МС-К-500...;

3) при необходимости - изменять режим индикации магнитом, как указано в 4.2.2; убедившись, что режим индикации изменяется должным образом, выбрать требуемый режим;

4) отключить электропитание сигнализатора не менее чем на 2 с, после повторной подачи электропитания убедиться, что при выполнении действий, указанных в перечислениях 1) и 2) индикация соответствует указанной в этих пунктах.

9.3.6 Ток потребления можно измерить, включив в разрыв цепи электропитания миллиамперметр (например, в разрыв цепи «+», подключаемой к соответствующему проводу кабеля сигнализатора).

## 9.4 Подготовка к монтажу

Перед монтажом и началом эксплуатации сигнализатор должен быть осмотрен. При этом необходимо обратить внимание на:

- отсутствие механических повреждений, состояние защитных лакокрасочных и гальванических покрытий;

- комплектность согласно РЭ, паспорта;

- отсутствие отсоединяющихся или слабо закрепленных элементов;

- маркировку взрывозащиты, предупредительные надписи;

- наличие средств уплотнения и фиксации кабеля кабельного ввода в соответствии с чертежом средств взрывозащиты;

- наличие защитной смазки на деталях 7, 8, 9 (рис. В.1) контакта заземления и резьбовых поверхностях кабельного ввода.

## 9.5 Монтаж

### 9.5.1 Общие требования

Сигнализаторы рекомендуется размещать:

- на плоских вертикальных поверхностях (стенах, столбах и др.) на высоте, удобной для наблюдения персоналом;

- в местах защищённых от прямых солнечных лучей, что улучшает контраст восприятия индикации.

Оберегайте сигнализатор от ударов и падений, повреждения лакокрасочного покрытия.

Не допускайте при ослаблении затяжки или снятии втулки 17 (рис. В.1) (например, при установке устройства УК16) прикладывания выдёргивающих усилий к кабелю - риск отрыва кабеля; также не допускайте попадания внутрь кабельного ввода влаги и посторонних предметов.

Для соединения кабелей (организации линии питания-связи «СЕНС») во взрывоопасной зоне не-

обходимо использовать взрывозащищенные устройства коммутации (ВУУК). Число кабельных вводов каждого конкретного ВУУК выбирается, исходя из числа требуемых "ответвлений" линии «СЕНС» в данном месте согласно используемой схеме подключения.

9.5.2 В выбранном для установки сигнализатора месте следует подготовить посадочные места для его крепления (например, просверлить отверстия, установить дюбели для вворачивания крепёжных винтов или болтов или др.). Установочные размеры указаны на рис. В.1.

9.5.3 Закрепить сигнализатор на вертикальной панели через отверстия корпуса.

9.5.4 Заземлить сигнализатор, закрепив лепесток заземляющего провода болтом 7, зажав его между шайбами 9.

9.5.5 Крепление металлорукава

Для крепления металлорукава используются детали 18, 19 (рис. В.1). К втулке 19 металлорукав паять или крепить наворачиванием на нее, для чего необходимо сделать боковыми двумя надрезами глубиной 5...7 мм на расстоянии 7...10 мм друг от друга с нижнего торца цилиндрической части втулки 19 и отогнуть наружу получившийся «лепесток» (на который затем наворачивается металлорукав).

Надрезы рекомендуется выполнять, при снятой с кабеля втулке 19 (риск повреждения кабеля). Для снятия втулки 19 - открутить втулку 18.

9.5.6 Крепление защитной оболочки кабеля с использованием УК16

Устройство УК16 (рис. В.2) является универсальным и позволяет крепить любую защитную оболочку кабеля с наружным диаметром не более 16 мм - оболочка кабеля зажимается между хомутами 25, стягиваемыми двумя болтами 26 с гайками 28.

**Внимание!** При установке или снятии устройства УК16 убедитесь, что кабель сигнализатора не зажат между хомутами - риск повреждения кабеля.

9.5.7 Используя ВУУК подключите сигнализатор в линии устройств «СЕНС» в соответствии со схемой применения: - для присоединения сигнализатора к линии питания-связи устройств СЕНС используется кабель сигнализатора (присоединен в состоянии поставки). При присоединении проводников кабеля не путать подключение проводников к цепям «+», «Л», «-».

**Внимание!** При необходимости подключения конца присоединённого кабеля во взрывоопасной зоне соблюдать требования п. 8.4 (см. также п. 5.10).

9.5.8 Крепление на панель (для комплектации «П») производится при помощи комплекта монтажных частей, поставляемого с сигнализатором (см. 3.4), в соответствии с рис. В.3 в следующей последовательности:

- в месте на панели (дверце, щите и т.п.), где предполагается разместить сигнализатор, выполнить три круглых отверстия под винты крепления и одно прямоугольное, для наблюдения за индикацией прибора (размеры для разметки – рис.В.3, слева);
- выполнить (при необходимости) действия 9.5.1, 9.5.4...9.5.7;
- крепить винтами, используя шайбы, резьбовые втулки к корпусу сигнализатора;
- совместив отверстия в резьбовых втулках, панели и накладной фальшпанели и подложив резиновую прокладку между корпусом сигнализатора и внутренней поверхностью панели, винтами, используя шайбы, закрепить сигнализатор на панели.

Примечания.

- 1 Потребитель может выполнить крепление сигнализатора на панель в другой последовательности (самостоятельно), руководствуясь только рис. В.3.
- 2 Если длина винтов из комплекта поставки будет недостаточна для крепления сигнализатора, потребитель может использовать более длинные винты, приобретаемые им самостоятельно.
- 3 Если в процессе установки резиновая прокладка сместилась, следует ослабить винты крепления фальшпанели, поправить резиновую прокладку и вновь затянув винты крепления фальшпанели. Допускается приклеивание резиновой прокладки к лицевой поверхности сигнализатора (например резиновым клеем).

## 9.6 Использование сигнализатора

9.6.1 При эксплуатации учитывать ограничения, указанные в 9.1, соблюдать меры безопасности, указанные в 8.

9.6.2 Использование сигнализатора производится в соответствии с его принципом работы приве-

дённым в 4.2:

- в виде светящегося столбца или светящейся точки, в процентах, отображается параметр (например, % заполнения резервуара) преобразователя, на опрос которого настроен сигнализатор;
- при изменении параметра соответственно изменяется высота светящегося столбца или перемещается светящаяся точка.

Примечание - отображение светящегося столбца или светящейся точки зависит от выбранного режима индикации.

Допускается некоторая задержка обновления индикации, вызванная периодом опроса как самого сигнализатора (параметр F, см. 9.2), так и работой других устройств;

9.6.3 Настройку сигнализатора проводить в соответствии с 9.2, проверку работоспособности – в соответствии с 9.3.

Отключение и демонтаж сигнализатора проводить в последовательности, обратной монтажу и подключению - см. п.п. 9.5.8...9.5.2, выполняя «обратные» действия («открутить», «снять», «демонтировать» и т.п.).

9.6.4 Сигнализатор имеет высокий уровень защиты от проникновения пыли и воды - пыленепроницаем, стоек к воздействию сильных струй, выдерживает кратковременное погружение в воду. Однако потребитель должен самостоятельно проводить мероприятия по недопущению накопления (в т.ч. замерзания) грязи, воды и снега (льда), препятствующие видимости световой индикации (см. также рекомендации в п. 9.4.1).

9.6.5 Перечень критических отказов сигнализатора приведен в таблице 9.1.

Таблица 9.1

Описание отказа	Причина	Действия
Сигнализатор не работоспособен	Несоответствие питающего напряжения или полярности подключения.	Проверить и привести в соответствие
	Обрыв или замыкание питающих цепей.	Устранить, подтянуть крепление проводов кабеля сигнализатора в зажимах клеммной коробки.
Не обеспечивается выполнение требуемых функций. Не соответствие технических параметров	Несоответствие значения питающего напряжения или сечения подводящего электрокабеля. Неправильное соединение цепей питания.	Проверить и привести в соответствие
	Неправильная настройка (программирование)	Проверить на соответствие указаниям, приведенным в руководстве по эксплуатации
	Неизвестна	Консультироваться с сервисной службой предприятия-изготовителя

9.6.6 Перечень возможных ошибок персонала, (пользователя), приводящих к аварийным режимам оборудования, и действий, предотвращающих указанные ошибки, приведены в таблице 9.2.

Таблица 9.2

Описание ошибки, действия персонала	Возможные последствия	Действия
Неправильно выполнены соединения цепей, монтаж и прокладка кабелей. Недопустимо высокое значения питающего напряжения.	Возникновение недопустимого нагрева поверхности устройства. В результате, возможно возгорание взрывоопасной среды, взрыв, пожар.	Отключить питание сигнализатора. Устранить несоответствия. Проверить электрические параметры цепей и источников электропитания на соответствие РЭ.
Неправильно закреплен кабельный ввод, или неправильно собраны (или установлены не все) детали кабельного ввода сигнализатора.	Кабель не фиксируется и не защищен от выдёргивания - сигнализатор не обеспечивает требуемый уровень взрывозащиты. Не исключено воспламенение и взрыв среды во взрывоопасной зоне.	Отключить питание сигнализатора. Устранить несоответствия. Проверить работоспособность

## 10 ТЕХНИЧЕСКОЕ ОБСЛУЖИВАНИЕ И РЕМОНТ

10.1 **Техническое обслуживание** производится с целью обеспечения работоспособности и сохранения эксплуатационных и технических характеристик сигнализатора, в том числе обуславливающих его взрывобезопасность, в течение всего срока эксплуатации. Техническое обслуживание заключается в проведении профилактических работ, которые включают:

- осмотр и проверку внешнего вида. При этом проверяется отсутствие механических повреждений, целостность маркировки, прочность крепежа составных частей сигнализатора, удаляются загрязнения с его поверхностей;

- проверку установки сигнализатора. При этом проверяется прочность, крепления сигнализатора, правильность установки в соответствии с чертежами (рис. В.1...В.3), надёжность крепления кабеля и его защитной оболочки;

- проверку надёжности подключения сигнализатора. При этом проверяется отсутствие обрывов или повреждений изоляции соединительного кабеля и заземляющего провода.

Профилактические работы должны осуществляться не реже одного раза в год в сроки, устанавливаемые в зависимости от условий эксплуатации.

10.2 **Ремонт сигнализатора**, заключающийся в замене вышедших из строя узлов, может производиться организацией, имеющей разрешение на ремонт взрывозащищённого оборудования. Запасные части поставляются предприятием-изготовителем.

## 11 ТРАНСПОРТИРОВАНИЕ И ХРАНЕНИЕ

11.1 Условия транспортирования в заводской упаковке:

- климатические - 5 (ОЖ4) по ГОСТ 15150 (при температуре окружающего воздуха от минус 50°С до +60°С);
- механические - С (2) по ГОСТ Р 51908.

11.2 Условия хранения по ГОСТ 15150:

- в нераспакованном виде – 5 (ОЖ4);
- в распакованном виде – I (Л).

Срок хранения – не ограничен (включается в срок службы).

## 12 УТИЛИЗАЦИЯ

Утилизацию необходимо проводить в соответствии с законодательством стран Таможенного союза по инструкции эксплуатирующей организации.

**ПРИЛОЖЕНИЕ А**  
**(Обязательное)**  
**ССЫЛОЧНЫЕ И НОРМАТИВНЫЕ ДОКУМЕНТЫ**

А.1 Ссылочные нормативные документы приведены в таблице А.1

Таблица А.1

Обозначение документа, на который дана ссылка	Номер раздела, подраздела, пункта, в котором дана ссылка
ГОСТ 11371-78 Шайбы. Технические условия.	Приложение В
ГОСТ 12.2.007.0-75 Система стандартов безопасности труда. Изделия электротехнические. Общие требования безопасности.	1.4
ГОСТ 14254-2015 Степени защиты, обеспечиваемые оболочками (код IP).	2.10, 5.5
ГОСТ 15150-69 Машины, приборы и другие технические изделия. Исполнения для различных климатических районов. Категории, условия эксплуатации, хранения и транспортирования в части воздействия климатических факторов внешней среды.	1.3, 2.7, 11.1, 11.2
ГОСТ 17473-80 Винты с полукруглой головкой классов точности А и В. Конструкция и размеры.	Приложение В
ГОСТ 18907-73 Прутки нагартованные, термически обработанные шлифованные из высоколегированной и коррозионностойкой стали. Технические условия	Приложение В
ГОСТ 21631-76 Листы из алюминия и алюминиевых сплавов. Технические условия.	5.3
ГОСТ 21488-76 Прутки прессованные из алюминия и алюминиевых сплавов. Технические условия.	5.3
ГОСТ 30631-99 Общие требования к машинам, приборам и другим техническим изделиям в части стойкости к механическим внешним воздействующим факторам при эксплуатации	1.3, 2.10
ГОСТ 30852.18-2002 (МЭК 60079-19:1993) Электрооборудование взрывозащищенное. Часть 19. Ремонт и проверка электрооборудования, используемого во взрывоопасных газовых средах (кроме подземных выработок или применений, связанных с переработкой и производством взрывчатых веществ)	8.1
ГОСТ 31610.0-2014 (IEC 60079-0:2011) Взрывоопасные среды. Часть 0. Оборудование. Общие требования.	5.1, 5.2, 8.1,
ГОСТ 31610.19-2014/ IEC 60079-19:2010 Взрывоопасные среды. Часть 19. Ремонт, проверка и восстановление электрооборудования	8.1
ГОСТ 31610.28-2012/ IEC 60079-28:2006 Взрывоопасные среды. Часть 28. Защита оборудования и передающих систем, использующих оптическое излучение	5.1, 5.8
ГОСТ 4784-97 Алюминий и сплавы алюминиевые деформируемые. Марки	5.3
ГОСТ 5915-70 Гайки шестигранные класса точности В. Конструкция и размеры	Приложение В
ГОСТ 6267-74 Смазка ЦИАТИМ-201. Технические условия	5.9
ГОСТ 6402-70 Шайбы пружинные. Технические условия	Приложение В
ГОСТ 7805-70 Болты с шестигранной головкой класса точности А. Конструкция и размеры	Приложение В
ГОСТ 859-2014 Медь. Марки	Приложение В

## Продолжение приложения А

Окончание таблицы А.1

Обозначение документа, на который дана ссылка	Номер раздела, подраздела, пункта, в котором дана ссылка
ГОСТ ИЕС 60079-10-1-2013 Взрывоопасные среды. Часть 10-1. Классификация зон. Взрывоопасные газовые среды	8.1
ГОСТ ИЕС 60079-14:2013 Взрывоопасные среды. Часть 14. Проектирование, выбор и монтаж электроустановок	1.2, 8.1
ГОСТ ИЕС 60079-17:2013 Взрывоопасные среды. Часть 17. Проверка и техническое обслуживание электроустановок	8.1
ГОСТ Р 51908-2002 Общие требования к машинам, приборам и другим техническим изделиям в части условий хранения и транспортирования	11.1
ГОСТ Р МЭК 60079-18-2012 Взрывоопасные среды. Часть 18. Оборудование с видом взрывозащиты «герметизация компаундом «т»	5.1, 5.5
ГОСТ Р МЭК 60079-20-1-2011 Взрывоопасные среды. Часть 20-1. Характеристики веществ для классификации газа и пара. Методы испытаний и данные	8.1
ПОТ Р М-016-2001. РД 153-34.0-03.150-00. «Межотраслевые Правила по охране труда (Правила безопасности) при эксплуатации электроустановок»	8.1
Правил технической эксплуатации электроустановок потребителей» (ПТЭЭП) (Утверждены Министерством энергетики РФ. Приказ от 13 января 2003 г. № 6)	8.1
Правила устройства электроустановок (ПУЭ), гл. 7.3	8.1
ТР ТС 012/2011 Технический регламент Таможенного союза. «Обезопасности оборудования для работы во взрывоопасных средах»	5.10
ТУ 2252-002-44297874-99 Технические условия "Клеи эпоксидные эластифицированные"	Приложение В
ТУ 2252-354-56897835-2003 Клей-компаунд ЭЛК5. Технические условия.	Приложение В
ТУ 38 0051166-2015 «Смеси резиновые для резинотехнических изделий авиационной техники»	Приложение В
ТУ 38.103508-81 Компаунды кремнийорганические типа "Виксинт". Технические условия	Приложение В

## ПРИЛОЖЕНИЕ Б

### (Обязательное)

#### СТРУКТУРА ОБОЗНАЧЕНИЯ

Б.1 Сигнализаторы обозначаются:

### ВС-Ш-40-П-А-Б-В,

где:

«ВС-Ш-40» - наименование сигнализатора;

**П** - необязательный признак наличия комплекта монтажных изделий для крепления на панель или щит:

- без обозначения - поставка без монтажного комплекта для крепления на панель (по умолчанию);
- **П** - поставка с комплектом крепления на панель (см. рис. В.3).

**А** - необязательный код комплектации кабельного ввода:

- без обозначения – кабельный ввод укомплектован устройством крепления металлорукава УКМ10 (по умолчанию);
- **УК16** - с устройством крепления бронированного кабеля по рис. В.2.

**Б** - необязательный код длины присоединенного кабеля:

- без обозначения – с кабелем длиной 1,5 м (по умолчанию);
- **Lxx** - с кабелем длиной xx метров (от 1,5 м до 20 м с шагом приращения 0,1 м).

**В** - необязательный код варианта оцифровки шкалы:

- без обозначения (по умолчанию) – со шкалой от 0% до 100% (разметка шкалы от «0%» до «>97,5%»),
- **пар. до X ед.изм.** - со шкалой параметра **пар.** в диапазоне от 0 до **X** в указанных **единицах измерения** - см. пример в Б.3.

Примечание - Даже если шкала заказывается в единицах физической величины, сигнализатор получает и отображает значение измеряемого параметра в процентах (от 0% до 100%), поэтому обязательно должно выполняться условие: " $X = 100%$ ".

Б.2 Если ни один из параметров П, А...В не указан, сигнализатор поставляется с устройством крепления металлорукава УКМ10, с кабелем длиной 1,5 м со шкалой от 0 до 100% (>97,5%).

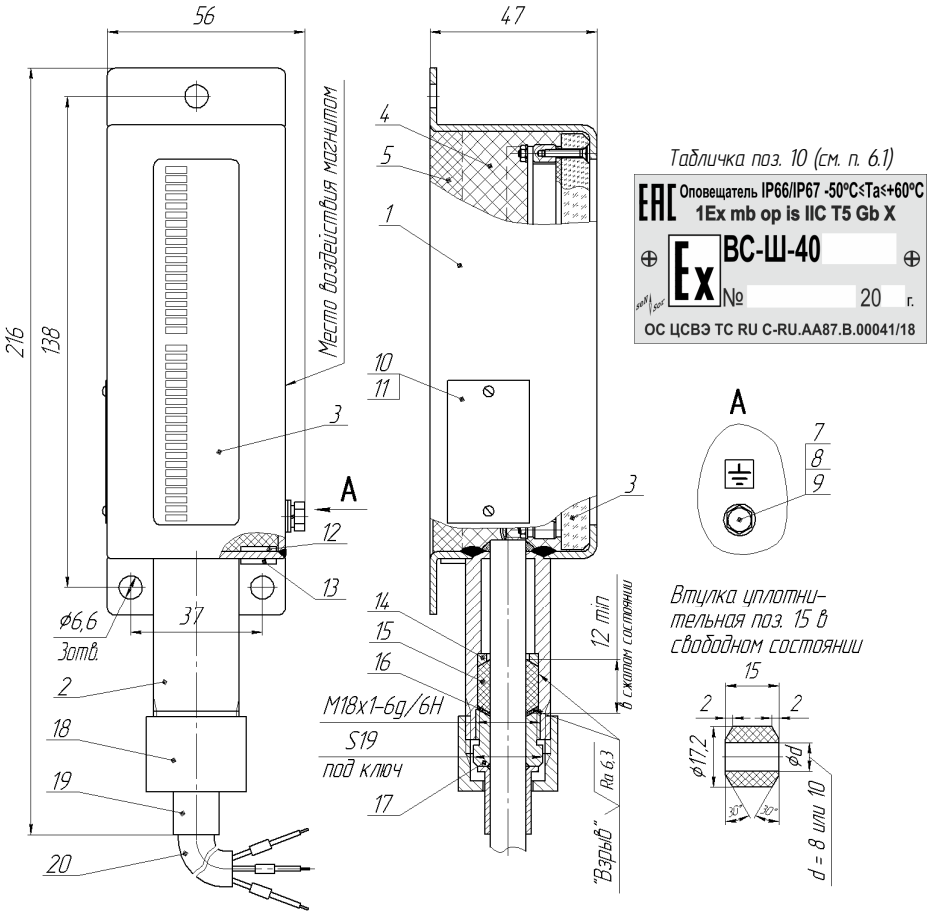
Б.3 Примеры обозначений при заказе:

- «**ВС-Ш-40-УК16-L3**» - с устройством УК16, длина кабеля 3 м, шкала от 0 до 100% (>97,5%);
- «**ВС-Ш-40-L7,5-давление до 20 кгс/см<sup>2</sup>**» - с устройством УКМ10, длина кабеля 7,5 м, шкала от 0 до 20 **кгс/см<sup>2</sup>** (> 19,5 **кгс/см<sup>2</sup>**).

Б.4 Возможна комплектация кабелем, указываемым при заказе текстом в произвольной форме и согласуемым в индивидуальном порядке (тип, длина).

**ПРИЛОЖЕНИЕ В**  
**(Обязательное)**

**ЧЕРТЁЖ СРЕДСТВ ВЗРЫВОЗАЩИТЫ И ПОЯСНЯЮЩИЕ РИСУНКИ**



- 1 - кожух (АМцМ с покр. Хим.Окс.э или Ан.Окс.хр.); 2 - штицер кабельного ввода (АМ26 с покр. Хим.Окс.э или Ан.Окс.хр.); 3 - стекло органическое СО-120-К ГОСТ 10667-90, Plexiglas GS EN263 Rohm GmbH & Co. KG (Германия); 4 - компаунд («Виксинт К68» марка А ТУ 38.103508; 5 - компаунд «Эпакси-Титан» ТУ 2252-002-44297874 или «ЭЛК-5» ТУ 2252-354-56897835 с наполнителем (кварцевый песок) или без; 6 - светоизлучатель; 7 - болт М4-6дх12.58.019 ГОСТ 7805; 8 - шайба 4.65Г.019 ГОСТ 6402; 9 - шайба 4.03.019 ГОСТ 11371 (2 шт); 10 - табличка с маркировкой (АМ22); 11 - винт АМ2-6дх5.58.019 или АМ2-6дх5.36.016 ГОСТ 17473; 12 - залитый в корпусе магнит для «удержания» магнита выбора режимов свечения; 13 - магнит выбора режимов свечения; 14 - шайба (Ст.20, покр. Ц6.хр); 15 - втулка уплотнительная (НО68-1НТА ТУ 38 0051166); 16 - шайба нажимная (Ст.20, покр. Ц6.хр); 17 - втулка резьбовая (Ст.20, покр. Ц6.хр); 18 - втулка круглая УКМ (Ст.20, покр. Ц6.хр); 19 - втулка УКМ10(12) (М2 ГОСТ 859-2014); 20 - несъемный 3-х жильный кабель.

Примечания:

1. Детали поз. 18, 19 на рисунке соответствуют комплектации «УКМ10»;
2. Лепесток заземляющего проводника зажимается между шайбами поз. 9.

**Рис. В.1 - Конструкция, размеры, чертёж средств взрывозащиты.**



Продолжение приложения В

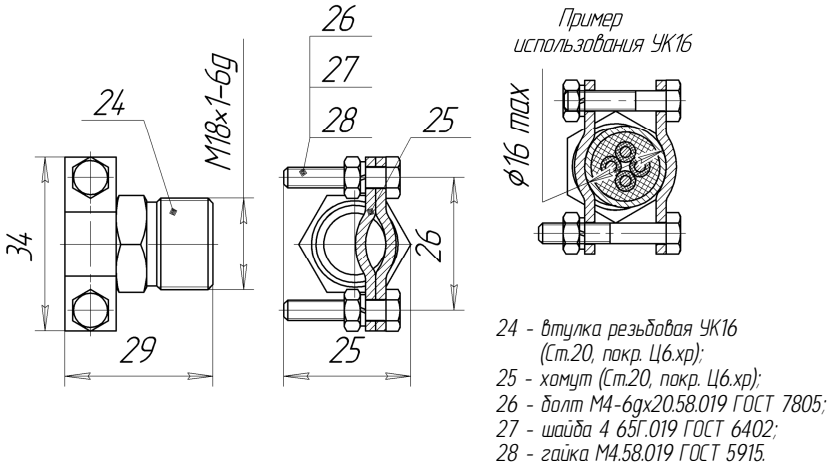


Рис. В.2 - Устройство крепления УК16

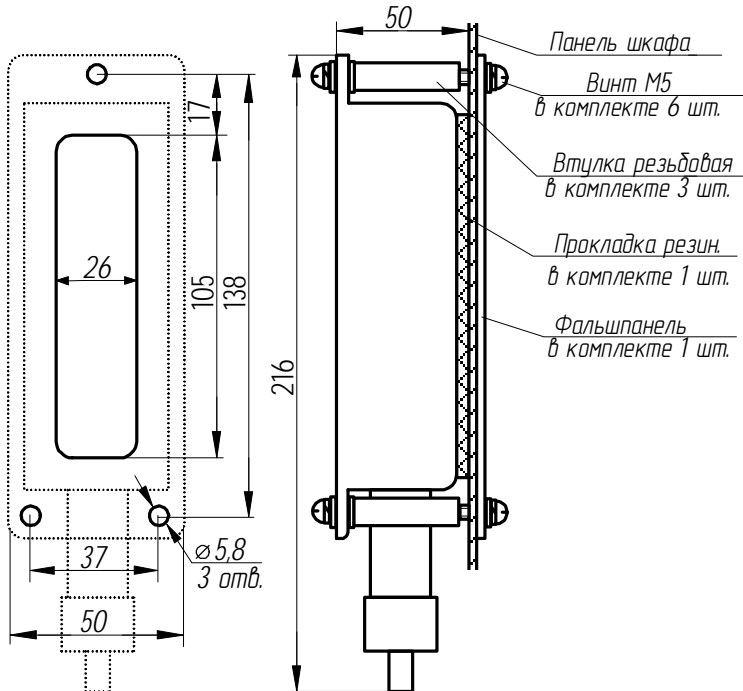


Рис. В.3 - Крепление на панель (комплектация «П»)

Для заметок

---

---

---

---

---

---

---

---

---

---

---

# ПАСПОРТ



## 1 НАИМЕНОВАНИЕ ПРОДУКЦИИ

Сигнализатор взрывозащищенный

ВС-Ш-40

(нужное при необходимости дописать)

## 2 СВЕДЕНИЯ О ПРЕДПРИЯТИИ-ИЗГОТОВИТЕЛЕ

Предприятие-изготовитель: ООО НПП «СЕНСОР»,  
РФ, 442960, г. Заречный Пензенской обл., ул. Промышленная ул., стр. 5,  
Для писем: РФ, 442965, г. Заречный Пензенской области, а/я 737.  
телефон/факс(8412) 652100,  
E-mail: [info@nppsens.ru](mailto:info@nppsens.ru)  
Страница в интернет: [www.nppsens.ru](http://www.nppsens.ru).

## 3 ГАРАНТИИ ИЗГОТОВИТЕЛЯ

Гарантийный срок – 24 месяца с даты отгрузки с предприятия-изготовителя. В течение гарантийного срока при соблюдении потребителем правил хранения, транспортирования, монтажа и эксплуатации изготовитель обязуется за свой счет устранять дефекты, выявленные потребителем.

## 4 НАСТРОЕЧНЫЕ ПАРАМЕТРЫ

Номер программы (Pr)	B240			
Логический адрес (Ad)				
Период опроса (F)				
Опрашиваемый адрес (Ao)				
Яркость (br)				
Дата:				
Ответственный:				

Примечания – Значения по умолчанию: логический адрес (Ad) - 60; период опроса (F) – 15 с; яркость (br) - 10.

## 5 СВИДЕТЕЛЬСТВО О ПРИЕМКЕ

Сигнализатор взрывозащищенный ВС-4-\_\_\_\_\_  
зав. № \_\_\_\_\_ соответствует требованиям конструкторской документации, техническим условиям СЕНС 424411.001.01 ТУ, Ex СЕНС 424411.001 ТУ и признан годным для эксплуатации.

Технический контролер \_\_\_\_\_

Дата приемки " \_\_\_\_ " \_\_\_\_\_ 20\_\_ г.

## 6 ОСОБЫЕ ОТМЕТКИ

НПП «СЕНСОР»  
РОССИЯ, 442965, г. Заречный Пензенской области, а/я 737.  
Тел./Факс (841-2) 652100

02.2019