

# ФИЛЬТРЫ ДЛЯ ТРК ЛИВЕНКА

## ВНЕШНИЙ ВИД



## ОБОЗНАЧЕНИЕ ПРИ ЗАКАЗЕ

ФТ 023.1117010

Фильтр 379.02.00.00.00

Фильтр \*379.03.00.00.00

## СТОИМОСТЬ С НДС

1200,00руб. с НДС

1800,00 руб. с НДС

2 384,64 руб. с НДС  
в сборе с кассетой  
кассета отдельно  
576,00 руб. с НДС

## ЗАМЕНЯЕМОСТЬ



## ОБОЗНАЧЕНИЕ ПРИ ЗАКАЗЕ

ФТ 023.1117010

Фильтр 379.03.00.00.00

Фильтр ФТ 023.117040

## ПРИМЕНЕНИЕ, ТИП КОНСТРУКЦИИ

одноразовое, не разборная,  
без клапана, клапан входит  
в монтажный корпус

одноразовое, не разборная,  
со встроенным обратным  
клапаном

многоразовое, разборная,  
со встроенным клапаном

с 2009-2016г.

до 2009г.

с 2016г.

## ПЕРИОДИЧНОСТЬ ЗАМЕНЫ


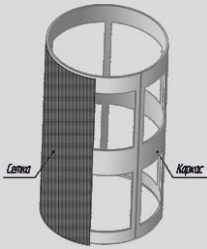
- при снижении производительности
- 1 раз в 3 месяца при сервисном обслуживании
- в зависимости от качества топлива

# ФИЛЬТРЫ ДЛЯ ТРК ЛИВЕНКА

\* По отзывам Потребителей, фильтр разборной конструкции особенно востребован при отпуске дизтоплива и значительно упростит обслуживание ТРК в межсезонье (зима-весна, осень-зима), когда происходит «запарафинивание» фильтрующих элементов при прокачке остатка «летнего» дизельного топлива, при низких температурах.

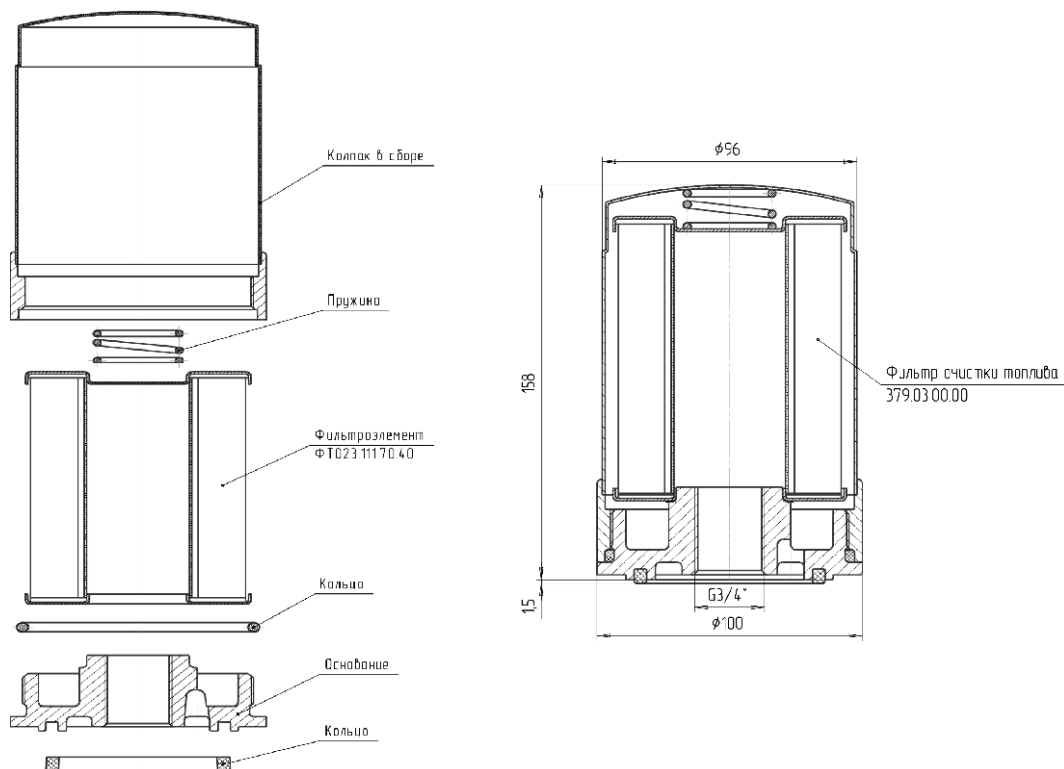
По своим габаритным и присоединительным размерам разборный фильтр полностью соответствует ранее производимым и может быть установлен на любую модификацию ТРК.

## Основные исполнения фильтров очистки топлива 379.03.00.00 разборной конструкции

Обозначение фильтра	Стоимость с НДС, руб.	Обозначение фильтрующего элемента	Стоимость с НДС, руб.	Тонкость отсева, мкм	Примечания
379.03.00.00	2 384,64	<b>ФТ 023.1117040</b> 	576,00	20	Бумажный ф/э для светлых нефтепродуктов
379.03.00.00-01	3 600,00	<b>379.03.02.00-01</b> 	1 320,00	60	Сетчатый ф/э для ДТ в зимний и переходный период (нержавеющая сетка)
379.03.00.00-02	3 600,00	<b>379.03.02.00-02</b>	1 320,00	200	Сетчатый ф/э для масел (нержавеющая сетка)
379.03.00.00-03	3 600,00	<b>379.03.02.00-03</b>	1 320,00	500	
379.03.00.00-04	3 600,00	<b>379.03.02.00-04</b>	1 320,00	100	

## ИНСТРУКЦИЯ ПО ЗАМЕНЕ ФИЛЬТРУЮЩЕГО ЭЛЕМЕНТА

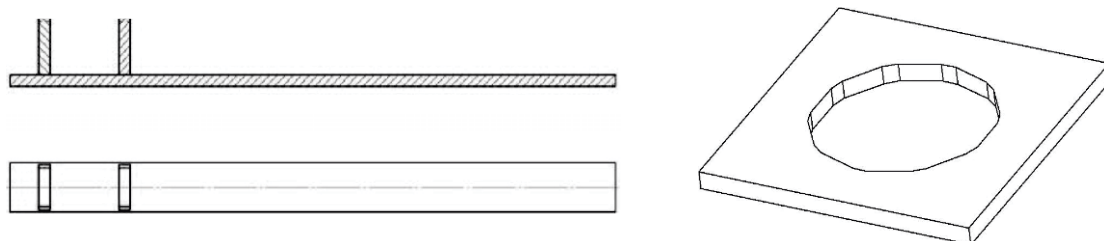
### Габаритные размеры, каталог составных частей фильтра 379.03.00.00.00.



Фильтроэлемент при засорении можно заменить или очистить, для чего необходимо произвести разборку корпуса фильтра:

1. Установить колпак фильтра в оправку 379.03.00.11 (или зафиксировать колпак в съёмнике для автомобильных фильтров);
2. Вставить ключ 379.03.00.12 в пазы основания фильтра и, вращая его против часовой стрелки, открутить основание от колпака.
3. Извлечь фильтрующий элемент и произвести его замену или очистку
4. Собрать фильтр в обратной последовательности, при этом уплотнительное кольцо между основанием и колпаком смазать

#### Дополнительные элементы для сервисного обслуживания:



Ключ 379.03.00.12 192 руб. с НДС

Оправка 379.03.00.11 264 руб. с НДС

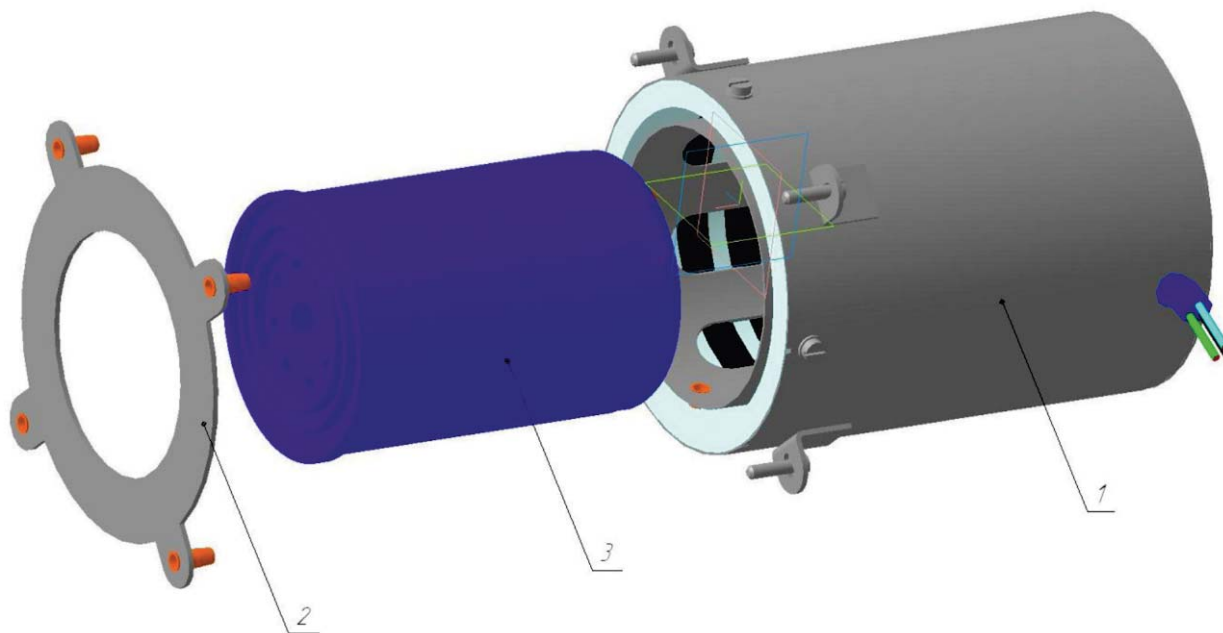
## ИНСТРУКЦИЯ ПО ЗАМЕНЕ ФИЛЬТРУЮЩЕГО ЭЛЕМЕНТА

Для работы при низких температурах, необходимо применять обогреватель фильтрующего элемента ОФ-0,5 - который предотвращает «запарафинивание» фильтра, при наличии примесей в топливе.

Обогреватель фильтра ОФ-0,5 (379.06.00.00) – изделие, предназначенное для поддержания положительной температуры внутри фильтра на установках раздачи дизельного топлива в зимнее время года и в районах крайнего севера при температуре наружного воздуха до -40 0С.

Обогреватель фильтра монтируется непосредственно на фильтр, тем самым фильтр находится внутри колбы, снабженной электрическим нагревательным кабелем.

### Фильтр в комплекте с обогревателем



1-обогреватель ОФ-05; 2-фланец прижимной; 3-фильтр

#### Стоимость с НДС

обогреватель фильтра ОФ-0,5 (379.06.00.00) - **6780,00 руб.**